



ELIXA MEGA

Gruppo Fabbri en Conpax bieden een breed assortiment aan verpakingsconcepten voor het professioneel verpakken van versproducten zoals vlees, groenten en fruit. De Elixia serie bestaat uit verschillende modellen machines voor het snel, efficiënt in rekfolie verpakken van uw versproducten op schaal. Het unieke kenmerk van de Elixia serie betreft het werken met één folierol met een breedte van 280 mm. Hiermee is het mogelijk om alle producten te verpakken en behoort het wisselen van folierollen tot het verleden.

ELIXA MEGA

De Elixia Mega is de snelste machine uit de Elixia serie, waarbij de flexibiliteit van de Elixia serie wordt gecombineerd met de snelheid van een industriële machine. De machine heeft een capaciteit van 35 verpakkingen per minuut. Hierdoor is de Elixia Mega vooral geschikt voor o.a. supermarkten en slagerijen. Een ander uniek kenmerk van de machine is dat hij compact is.

FOLIEBESPARING

Door het gebruik van slechts 280 mm brede folie, in plaats van de bij conventionele systemen gebruikte 330, 380 of 400 mm brede folie, wordt een enorme besparing aan folie behaald. Hierdoor vallen de verpakingskosten een stuk lager uit dan bij de conventionele systemen.

Gebruikersgemak

In tegenstelling tot conventionele machines, maakt de Elixia Mega geen gebruik van een vooraf ingesteld programma. Er wordt gebruik gemaakt van fotocellen, waarmee ieder product bij de invoer wordt bekeken. Zonder het verpakingsproces te vertragen, wordt ieder product op de juiste wijze verpakt. De Elixia Mega kan aan diverse volautomatische weeg- en etiketteringsystemen worden gekoppeld.



"uw gemak, onze zorg"

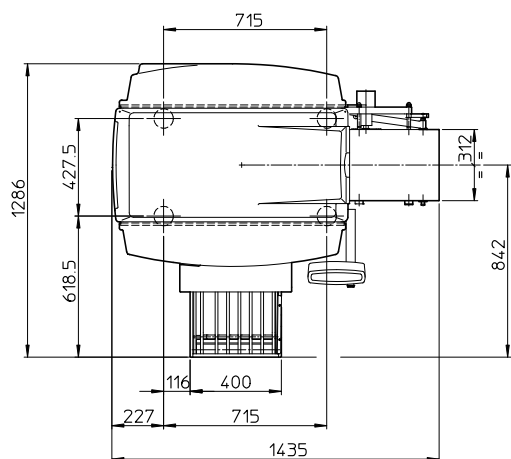
Specificaties Elixia Mega verpakkingsmachine

Toepassing	: Verpakken van versproducten op schaal
Capaciteit	: Tot circa 35 verpakkingen per minuut
Bediening	: Volautomatisch
Folie	: Rekfolie
Foliebreedte	: 280 mm
Foliedikte	: 18 micron
Aansluiting	: 230 Volt, 1 fase, 50 Hz
Verbruik	: 3,0 kW
Afmetingen machine	: 130 x 144 x 132 cm (diepte x breedte x hoogte)
Gewicht	: 240 kg
Keurmerk	: CE

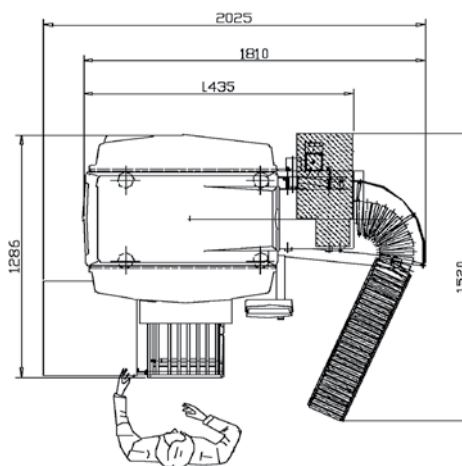
Verpakkingsafmetingen Standaard

Minimaal (niet alle drie tegelijk)
: 100 x 120 x 10 mm

Maximaal (niet alle drie tegelijk)
230 x 350 x 130 mm (l x b x h)



Elixia Mega basis machine



Elixia Mega met volautomatisch wegen/etiketteren en RVS werkblad.

Keuze voor het juiste model

Het meest geschikte model voor een locatie, vestiging, winkel, productieplaats, fabriek of supermarkt, hangt onder meer af van het te verpakken product, de hoeveelheid te verpakken producten, de beschikbare ruimte en de bedrijfsomstandigheden. Wij adviseren u graag om er zorg voor te dragen dat een door Conpax geleverd concept optimaal bijdraagt aan uw bedrijfsvoering tegen een zo laag mogelijke kostprijs.

Uitvoeringen en opties

De Gruppo Fabbri machines zijn uit te breiden met een grote variëteit aan opties,

zoals invoerbanen, uitvoerbanen en andere opties zoals een houder voor een meeloopstrook en geïntegreerde kit voor weeg- en etiketteersystemen. Hierdoor is voor iedere situatie, wel een Gruppo Fabbri verpakkingsmachine in te zetten.

Technische service

Conpax beschikt over een dekkende servicedienst voor de gehele Benelux met monteurs opererend vanuit een eigen regio, waardoor de stilstand bij een eventuele storing tot een minimum beperkt kan worden. Zowel vanuit het centrale onderdelenmagazijn als vanuit het

monteurkorps, heeft Conpax alle gangbare onderdelen op voorraad. De continuïteit van uw bedrijfsvoering staat bij Conpax hoog in het vaandel.

Preventief onderhoud

Voor iedere door Conpax geleverde machine, is het mogelijk om met een vaste frequentie preventief onderhoud te laten verrichten. Preventief onderhoud draagt bij aan een verlenging van de levensduur en een verhoging van de veiligheid en de bedrijfszekerheid.

